



HYM3EK 系列

塑料外壳式断路器

安装使用说明书 (V1)

安装使用产品前，请务必仔细阅读使用说明书，并保留备用

产品合格证

本产品经检验合格，符合标准 GB/T 14048.2 要求，准予出厂。

检验员：



检验日期：见产品或包装

环宇高科有限公司

敬告：

- 1、安装断路器时应按要求，在电弧喷出方向有足够的飞弧距离，并确保相间隔弧板或护罩安装到位，进线端铜排进行了绝缘处理，以防止电弧短路。
- 2、安装后应检查断路器与安装板的绝缘电阻。如有必要对产品进行绝缘测试时，请按以下要求操作：
 - 1) 用 500VDC 兆欧表；
 - 2) 在断路器处于闭合状态时，对断路器各极分别对地（安装箱金属外壳）间进行绝缘电阻进行测试；在断路器处于断开状态时，对连接在一起的电源端子与连接在一起的负载端子之间和连接在一起的所有各极带电部件与外壳间（外壳用金属箔覆盖）分别进行测试；
 - 3) 绝缘电阻应不小于 $10M\Omega$ 。
- 3、因线路短路引起断路器动作后，应更换新的断路器且排除故障后方可投入运行。
- 4、在使用断路器的情况下，也应保证电气系统接地保护应完好可靠，并且装有剩余电流保护装置。

安装注意事项：

- 1、安装按产品说明书要求，包括安装方式、进线方式、使用条件、铜导线（铜排）截面积（参考值见表 15）、使用原厂随机附件等。
- 2、额定值是否符合使用要求，包括额定电压、额定电流、额定短路分断能力等，上下级保护选择要合理。
- 3、断路器应清洁，产品上端应无导电物质或其它非导电物质遗落。
- 4、断路器安装场所应无爆炸危险、无腐蚀性气体，并应注意防潮、防尘、防震动和避免日晒。
- 5、板前接线的断路器可以安装在金属骨架或绝缘板上。
- 6、所有电气联接是否紧固可靠，紧固件联接应根据表 17 扭矩要求核对。
- 7、断路器进行动作特性试验时，应使用经国家有关部门检测合格的专用测试仪器，严禁利用相线直接接触碰接地装置的试验方法。

运行维护：

- 1、严禁湿手操作断路器，否则可能发生电击事故。
- 2、断路器投入运行后，使用单位应作运行记录，并建立相应的管理制度。
- 3、断路器因被保护电路发生故障（过载或短路）而分闸时，必须查明原因，排除故障后，才能进行合闸操作。
- 4、断路器每 6 个月进行一次检查，检查时应切断电源，操作手柄使断路器分、合 3 次，检查机构是否可靠；检查断路器以及断路器与安装板的绝缘电阻，同时清除外壳表面尘埃，保持良好绝缘，如果绝缘电阻小于 $10M\Omega$ ，则该断路器应及时更换。
- 5、断路器在安装使用时要和其它的电器元件保持一定的距离：进线端应不小于产品本身的飞弧距离，出线端不应小于 25mm，产品左右两边为非金属体不应小于 25mm（若为金属体或电器元件不应小于产品本身的飞弧距离）。

1 主要用途与适用范围

HYM3EK 系列塑料外壳式断路器（以下简称断路器）是采用国际先进技术开发成功的断路器。该产品设计先进，性能可靠，具有技术指标高，维护便捷，外形美观，体积小等特点。

该断路器适用于交流 50Hz/60Hz，额定绝缘电压至 1000V，额定电流至 1250A 的电力系统中，用来分配电能和保护线路及电源设备免受过载、短路、欠电压等故障的危害，也可用来控制电动机不频繁的操作。

断路器按其额定极限短路分断能力的高低，分为 C 型（基本型）、S（标准型）、H（高分断型）、R（限流型）四类。

断路器符合标准：GB/T 14048.2、IEC 60947-2。

2 适用环境

2.1 适用温度：周围空气温度不高于+40℃和不低于-5℃；24h 的平均值不超过+35℃。

注：使用环境温度可扩展到-35℃~-5℃或+40℃~+70℃，应根据产品样本、说明书中给出的数据或与制造厂协商使用。

2.2 海拔：海拔高度不超过 2000m（海拔超过 2000m 时请与制造厂协商使用）。

2.3 大气条件：空气相对湿度在最高温度为+40℃时不超过 50%；在较低温度下可允许有较高相对湿度，最湿月的月平均最大相对湿度为 90%，同时该月的月平均最低温度为+25℃，并考虑到因温度变化发生在产品表面上的凝露；

2.4 污染等级：3 级。

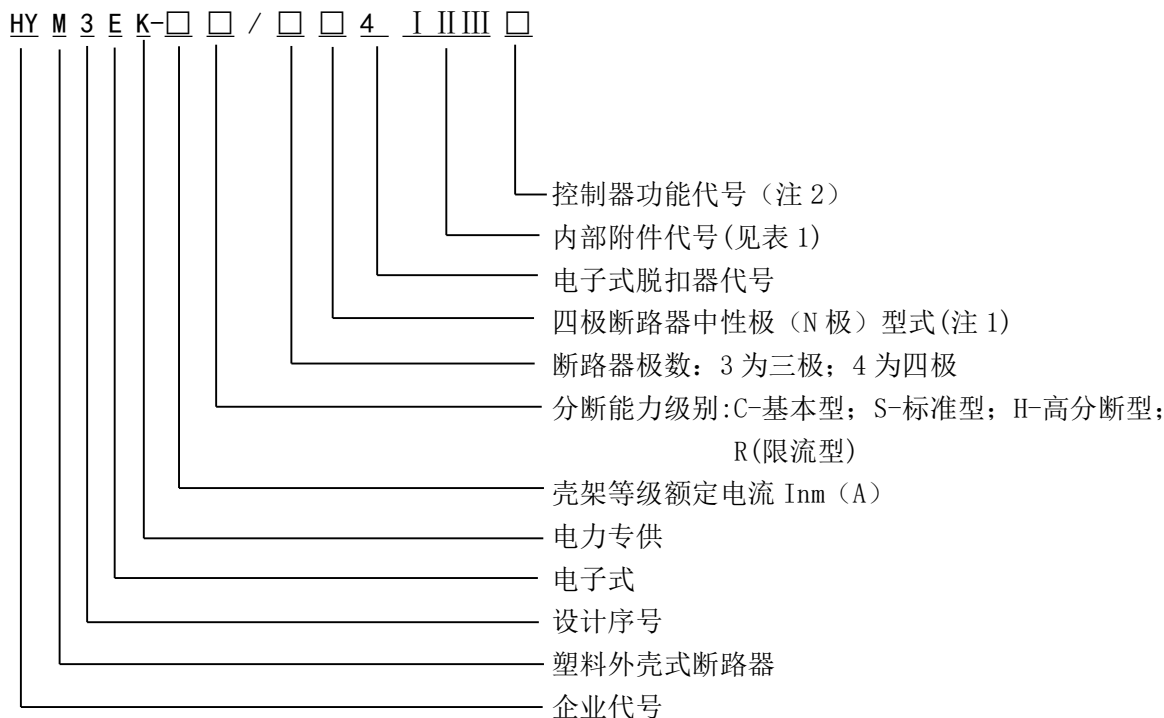
2.5 安装类别：主电路安装类别为 III。

2.6 防护等级：IP30（接线端子除外）。

2.7 安装环境条件：无显著摇动和冲击振动的地方；在无爆炸危险的介质中，且介质中无足以腐蚀金属和破坏绝缘的气体与尘埃（包括导电尘埃）；在没有雨雪侵袭的地方。

2.8 储存和运输条件：适用于运输储存的温度范围为-35℃~+70℃；相对湿度不超过 90%；产品运输过程中应轻搬轻放，不应倒放，应避免剧烈碰撞。

3 型号及其含义



注 1: 四极产品中, 中性极 (N 极) 的型式有二种:
 A 型: N 极始终接通, 不与其它三极一起分合;
 B 型: N 极其它三极一起合分。

注 2: 基本型: 无代号;
 拓展型: E1;
 通讯行: E2

表 1 内部附件代号

I_{nm} (A)	I		II		III		备 注	
	代号	说 明	代号	说 明	代号	说 明		
32	0	无	0~2	辅助触头组数	0~2	报警触头组数		
63	1	分励脱扣器	0~1		0~1			
100	2	欠电压脱扣器	0~1		0~1			
125								
160								
250								
400	0	无	0~5		0~2		$II+III \leq 7$	
	1	分励脱扣器	0~3		0~2		$II+III \leq 5$	
	630	2	欠电压脱扣器		0~3		0~2	$II+III \leq 5$
	3	分励、欠电压脱扣器	0~1		0~1		$II+III \leq 2$	
800	0	无	0~8	0~3	$II+III \leq 11$			
	1	分励脱扣器	0~6	0~3	$II+III \leq 8$			
	2	欠电压脱扣器	0~6	0~3	$II+III \leq 8$			
	3	分励、欠电压脱扣器	0~3	0~2	$II+III \leq 5$			
1000	0	无	0~2	0~1	$II+III \leq 3$			
1250	1	分励脱扣器	0~2	0~1	$II+III \leq 2$			

4 主要技术参数

4.1 主要技术参数见表 2。

表 2 主要技术参数

壳架等级额定电流 Inm (A)		32、63、100、125、160				250			
产品型号		HYM3EK-32C、 63C、100C、 125C、160C	HYM3EK-32S、 63S、100S、 125S、160S	HYM3EK-32H、 63H、100H、 125H、160H	HYM3EK-32R、 63R、100R、 125R、160R	HYM3EK- 250C	HYM3EK- 250S	HYM3EK- 250H	HYM3EK- 250R
额定电流 In (A)		32、63、100、125、160				250			
极数		3P; 4P							
额定绝缘电压 Ui (V)		AC 1000							
额定冲击耐受电压 Uimp (kV)		8							
飞弧距离 (mm)		≤50							
额定极限/ 运行短路 分断能力 Icu/Ics (kA)	690V	8/4	8/4	10/5	10/5	8/5	8/5	10/5	10/5
	500V	-	-	30/30	50/35	—	—	30/30	50/35
	400V /415V	20/10	36/25	50/36	70/50	20/15	36/20	50/36	70/50
	240V	40/20	50/30	75/50	85/65	40/30	50/30	75/50	85/65
额定短时 耐受电流 Icw (kA/1s)	AC415V	/				5			
机械寿命 (次)	免维护	20000							
	有维护	40000							
电气寿命 (次)	AC415V	10000							

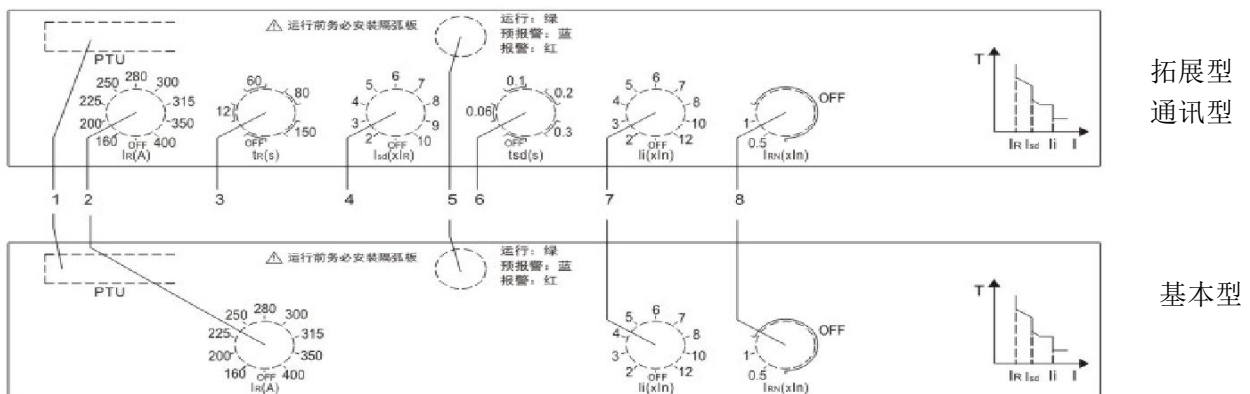
表 2 (续)

壳架等级额定电流 Inm (A)		400				630			
产品型号		HYM3EK-400C	HYM3EK-400S	HYM3EK-400H	HYM3EK-400R	HYM3EK-630C	HYM3EK-630S	HYM3EK-630H	HYM3EK-630R
额定电流 In (A)		400				630			
极数		3P; 4P							
额定绝缘电压 Ui (V)		AC 1000							
额定冲击耐受电压 Uimp (kV)		12							
飞弧距离 (mm)		≤100							
额定极限/ 运行短路 分断能力 Icu/Ics (kA)	690V	10/10	10/10	15/10	20/15	10/10	10/10	15/10	20/15
	500V	—	—	36/36	50/36	—	—	36/36	50/36
	400V /415V	40/30	50/36	70/50	100/70	40/30	50/36	70/50	100/70
	240V	50/50	75/50	100/75	125/125	50/50	75/50	100/75	125/125
额定短时 耐受电流 Icw (kA/1s)	AC415V	5				10			
机械寿命 (次)	免维护	10000							
	有维护	20000							
电气寿命 (次)	AC415V	8000							

表 2 (续)

壳架等级额定电流 I_{nm} (A)		800	1000			1250		
产品型号		HYM3EK-800S	-	HYM3EK-1000S	HYM3EK-1000H	-	HYM3EK-1250S	HYM3EK-1250H
额定电流 I_n (A)		800	1000			1250		
极数		3P; 4P						
额定绝缘电压 U_i (V)		AC 1000						
额定冲击耐受电压 U_{imp} (kV)		12						
飞弧距离 (mm)		≤ 100						
额定极限/运行 短路分断能力 I_{cu}/I_{cs} (kA)	690V	15/15	-	20/10	30/20	-	20/10	30/20
	500V	-	-	-	-	-	-	-
	400V /415V	70/70 (AC400V)	-	50/36	70/50	-	50/36	70/50
	240V	-	-	75/50	100/75	-	75/50	100/75
额定短时耐受电流 I_{cw} (kA/1s)	AC415V	10 (AC400V)	20					
机械寿命 (次)	免维护	8000	5000					
	有维护	10000	10000					
电气寿命 (次)	AC415V	5000	2500					

4.2 电子式脱扣器。



- ①手持测试单元接口
- ②过载长延时电流整定
- ③过载长延时时间整定
- ④短路短延时电流整定
- ⑤运行、预报警及过流指示灯
- ⑥短路短延时时间整定
- ⑦短路瞬时电流整定
- ⑧中性极(N)保护整定 (3P 无此旋钮)

4.2.1 HYM3EK 控制面板说明

①手持测试单元接口 (PTU)

手持测试单元用于控制器测试及参数的读取与设置。

②过载长延时电流 (I_R) 整定

用户可用工具对长延时整定电流进行调整, 具体数值见表 3。

③过载长延时时间 (T_R) 整定

用户可用工具对长延时整定时间进行调整, 具体数值见表 4。

④短路短延时电流 (I_{sd}) 整定

用户可用工具对短路短延时电流进行调整, $I_{sd}=(2, 3, 4, 5, 6, 7, 8, 9, 10) \times I_{R+OFF}$, 共 10 档。

⑤预报及过流指示灯

上电后, 指示灯绿色指示。当运行电流 $0.9I_R$ 时指示灯变为蓝色, 当运行电流 $1.05I_R$ 时指示灯变为红色, 当产品脱扣时, 指示灯灭。

⑥短路短延时时间 t_{sd} 整定

用户可用工具对短路短延时电流进行调整, 具体数值见表 5。

⑦短路瞬时电流 I_i 整定

用户可用工具对短路瞬时电流 (I_i) 进行调整, $I_i=(2, 3, 4, 5, 6, 7, 8, 10, 12) \times I_{n+OFF}$, 共 10 档;

⑧中性极 (N) 保护整定 (4P 产品)

用户可用工具对长延时整定时间进行调整, 具体数值见表 6。

表 3 额定电流调整表

I_{nm} (A)	I_n (A)	整定电流 I_R (A)
32	32	12.5-16-20-22-25-28-32
63	63	25-32-36-45-50-56-63
100	100	40-50-63-70-80-90-100
125	125	40-50-63-70-80-90-100-110-125
160	160	63-80-90-100-110-125-140-150-160
250	250	100-125-140-150-160-180-200-225-250
400	400	160-200-225-250-280-300-315-350-400
630	630	350-400-450-480-500-530-560-600-630
800	800	320-400-480-560-640-720-800
1000	1000	630-680-720-780-820-900-950-1000
1250	1250	630-700-800-900-1000-1100-1200-1250

表 4 过载长延时时间整定表

试验电流名称	试验电流	约定时间 (s)				
		T _R 整定值				
		12	60	80	100	150
约定不脱扣电流	1.05I _R	2h				
约定脱扣电流	1.2I _R	<1h				
	1.5I _R	21	107	142	178	267
	2I _R	12	60	80	100	120
	7.2I _R	0.9	4.6	6.2	7.7	11.6

注：I_{nm}≤320A，延时动作时间可在 12s-60s-80s-100s 之间进行调整；
I_{nm}≥400A，延时动作时间可在 12s-60s-80s-150s 之间进行调整。

表 5 断路器短路短延时时间整定表

定、反时限	电流	基本型(固定)	拓展型(四档可调)				
定时限	t _{sd}	0.3±0.06	0.06±0.02	0.1±0.03	0.2±0.04	0.3±0.06	
反时限+定时限 (I ² t ON)	若 I>8I _R	延时 (s)	0.3±0.06	0.06±0.02	0.1±0.03	0.2±0.04	0.3±0.06
	若 I≤8I _R	反时限延时 (s)	T=(8I _R) ² ×t _{sd} /I ²				
		精度	±10%				

4.2.2 电子式脱扣器系列共性补充说明

4.2.2.1 电子式脱扣器的基本参数及主要性能指标(见表 6)

表 6 脱扣器的电流整定值及误差

长延时		短延时		瞬时		中性极保护	
I _R	误差	I _{sd}	误差	I _i	误差	I _n	误差
见表 3	±10%	(2, 3, 4, 5, 6, 7, 8, 9, 10)×I _R +OFF	±10%	(2, 3, 4, 5, 6, 7, 8, 10, 12)×I _n +OFF	±15%	(0.5、1)×I _n +OFF	±10%

4.2.2.2 脱扣器出厂整定值(客户无要求时)

- 过载长延时 I_R 整定在最大档电流的位置上，T_R 整定在“12”的位置上。
- 短路短延时 I_{sd} 整定:125、160、250 壳架整定在“OFF”，其它壳架整定在“8”。
- 短路瞬时 I_i 整定在“12”的位置上。
- 中性极保护整定在“OFF”位置上。

4.3 断路器保护特性曲线

4.3.1 HYM3EK 断路器保护特性曲线图 1

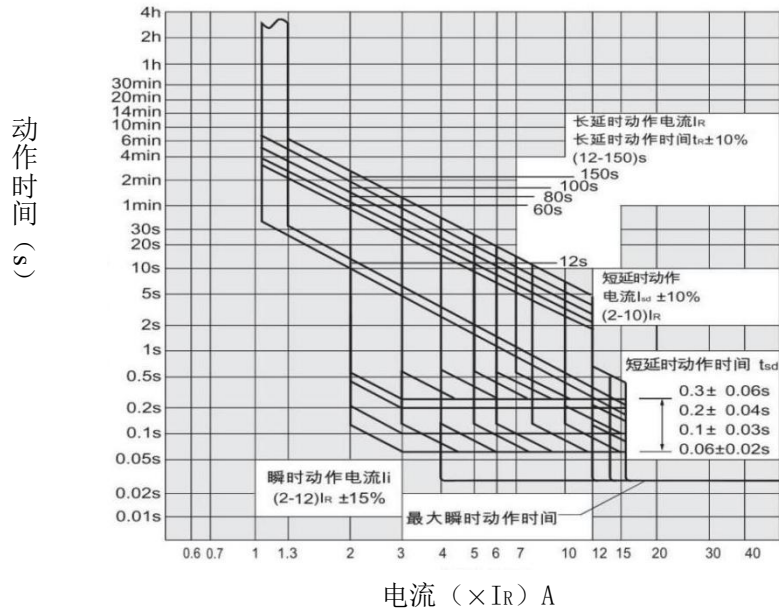


图 1 HYM3EK 系列塑壳断路器特性曲线

5 断路器的附件

5.1 附件型号一览表（见表 7）。

表 7 附件型号一览表

壳架等级额定电流 I_{nm} (A)		32、63、100、 125、160	250	400 630	800	1000 1250
内部附件	报警触头	B2	B3	B4		B5
	辅助触头	F2	F3	F4		F5
	分励脱扣器	FL2	FL3	FL4		FL5
	欠压脱扣器	QY2	QY3	QY4		/
	附件接线端子	JX				/
外部附件	旋转操作手柄	CS1-100	CS1-250	CS1-400	CS1-800	/
	电动操作机构	MDX1	MDX2	MDX3	MDX4	MDX5
	机械联锁	3 极	N2-3	N3-3	N4-3	N5-3
4 极		N2-4	N3-4	N4-4	N5-4	/

5.2 辅助触头、报警触头的额定值

约定发热电流 $I_{th}=6A$;

额定工作电流 $I_e=0.79A$ (230V、AC); $I_e=0.47A$ (400V、AC); $I_e=0.15A$ (220V、DC)。

5.3 分励脱扣器的参数

额定电压 U_s : AC: 110V、230V、400V, 输入容量: 180VA;

DC: 24V、48V、110V, 输入容量: 60W。

(70%~110%) U_s 下断路器能可靠分断, 动作时间 10ms~30ms。

当分励脱扣器额定控制电源电压为 DC24V，铜导线最大长度需满足表 8 的要求。

注：电压规格选用 DC24V 时，额定电流应达到 5A±0.5A。

表 8 铜导线最大长度

额定控制 电源电压 U_c (DC24V)	导线面积	1.5mm ²	2.5mm ²
100% U_c		150m	250m
85% U_c		100m	160m

若不满足上表要求时，推荐采用图 2 进行分励脱扣器控制回路设计。

5.4 欠压脱扣器的参数

额定电压 U_e : AC: 110V、230V、400V; DC: 24V、48V、110V。

(35%~70%) U_e 下断路器能可靠分断，动作时间 10ms~30ms。当电源电压 < 35% U_e 时，能防止断路器闭合；当电源电压 ≥ 85% U_e 时，断路器能可靠闭合。

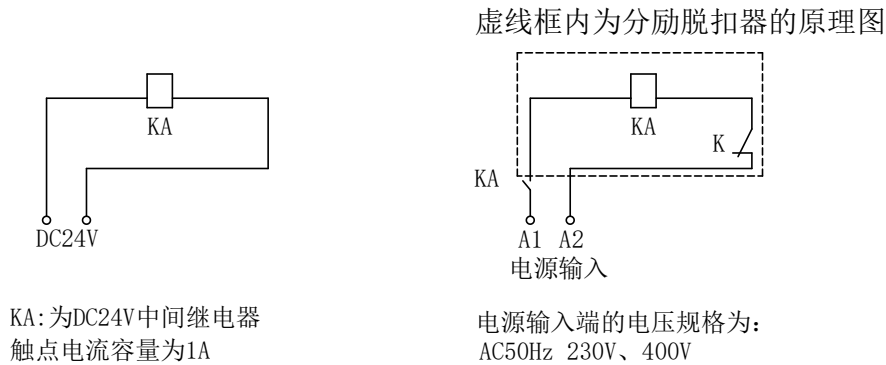


图 2 分励脱扣器控制回路设计

提醒：装有欠电压脱扣器的断路器，只有在脱扣器通以额定电压的情况下，断路器才能再扣及合闸。

5.5 电动操作机构的参数见表 9，安装尺寸见图 4 和表 10。

表 9 MDX 型电动操作机构主要技术参数

壳架等级额定电流 I_{nm} (A)	32、63、100、125、160	250	400、630	800
电动操作机构型号	MDX1	MDX2	MDX3	MDX4
额定工作电压 U_e (V)	AC 110V~230V, 50Hz; DC 110V~220V			
起动电流 (A)	≤0.5		≤2	
动作时间 (s)	≤0.8			
额定操作频率 (次/h)	180		120	
机械寿命 (次)	15000	9000	5000	3000

电动操作机构的电源容量应足够大，保证在起动电流下施加于电动操作机构的电压不低于 85% U_e 。

电动操作机构的接线图见图 3。

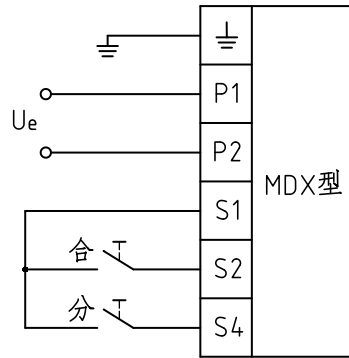


图 3 MDX 型电动操作机构的接线图

5.6 手动操作机构安装尺寸见图 5 和表 11。

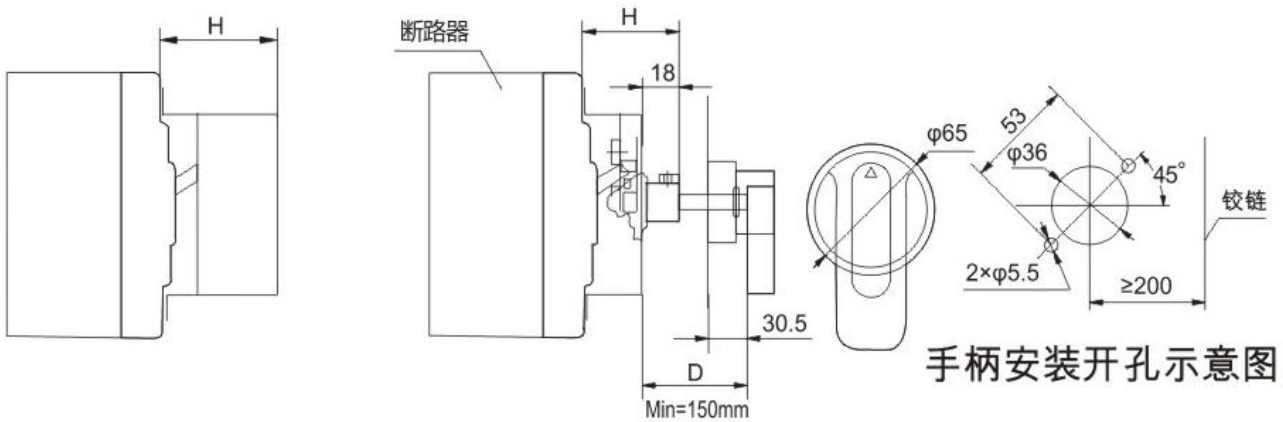


图 4 电动操作机构安装尺寸

图 5 手动操作机构安装尺寸

表 10 电动操作机构安装尺寸

型号	HYM3EK-32 HYM3EK-63 HYM3EK-100 HYM3EK-125 HYM3EK-160	HYM3EK-250	HYM3EK-400 HYM3EK-630	HYM3EK-800
安装尺寸 H	90	92	154	154

表 11 手动操作机构安装尺寸

型号	HYM3EK-32 HYM3EK-63 HYM3EK-100 HYM3EK-125 HYM3EK-160	HYM3EK-250	HYM3EK-400 HYM3EK-630	HYM3EK-800
安装尺寸 H	57	60	98	100

6 外形及安装尺寸

- 6.1 HYM3EK 系列断路器板前接线外形及安装尺寸见图 6 及表 12。
- 6.2 HYM3EK 系列断路器插入式外形及安装尺寸见图 7 及表 13。
- 6.3 HYM3EK 系列断路器插入式特殊规格数需进行降容使用，降容使用电流对照表见表 14。

图 6 板前接线外形及安装尺寸

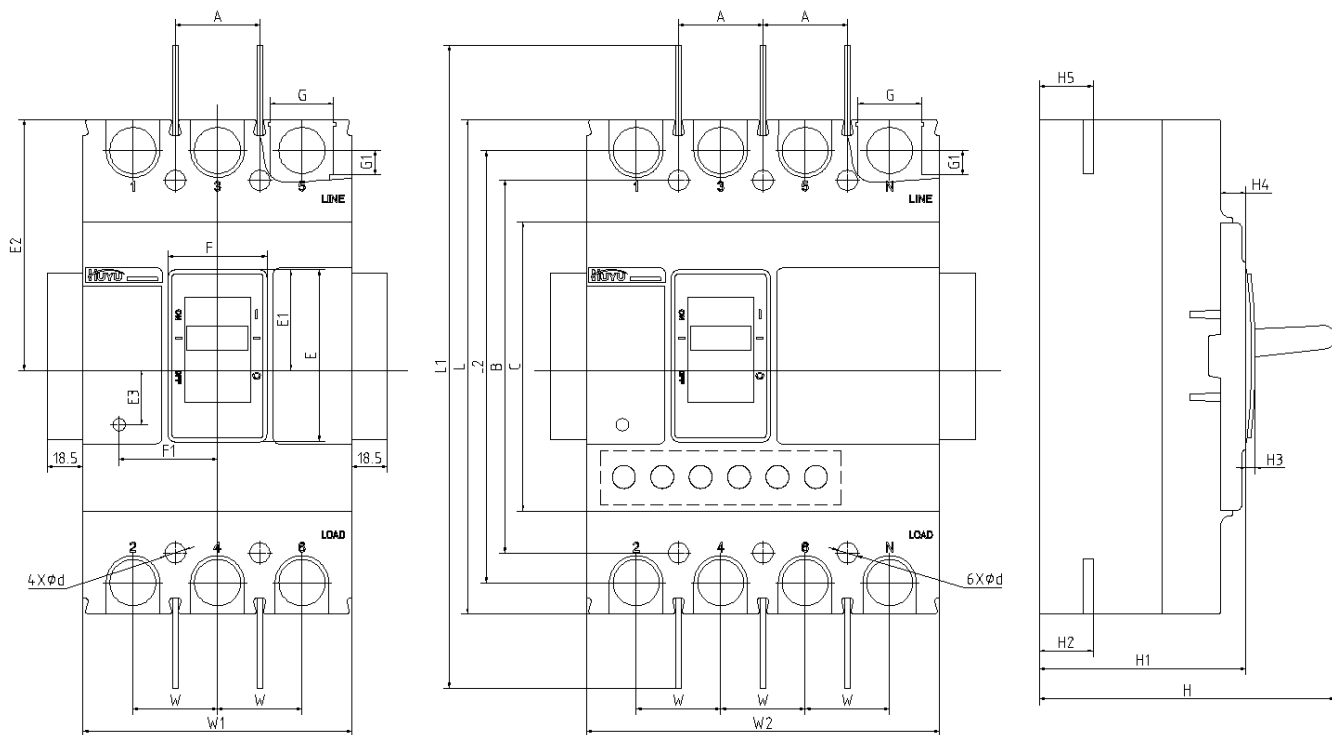
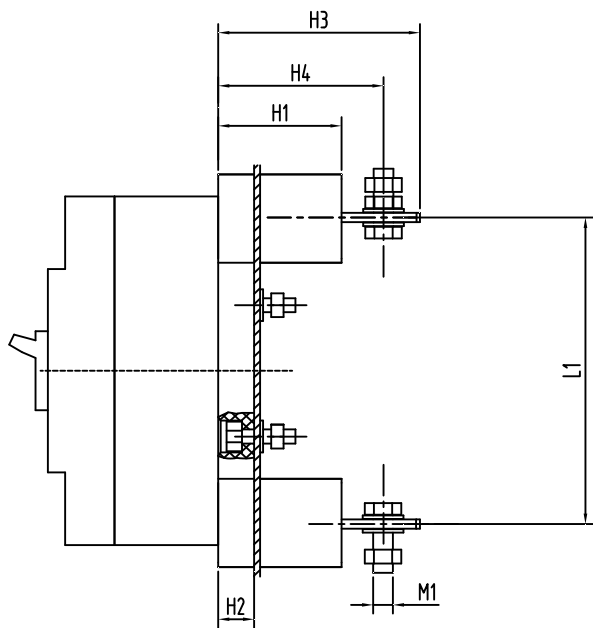
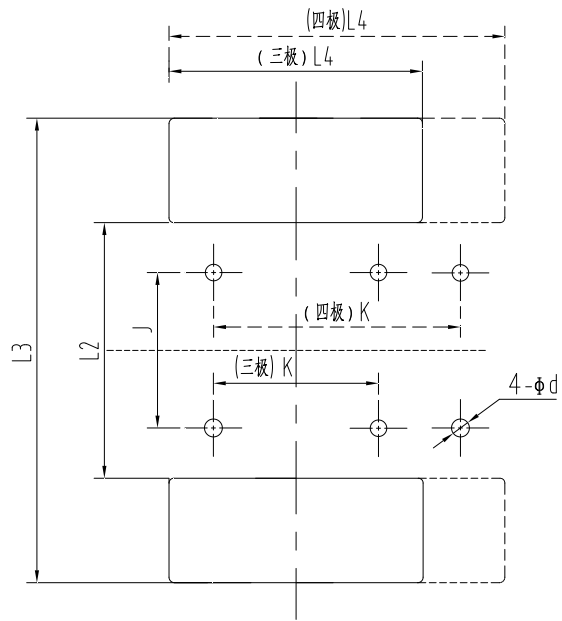


表 12 板前接线外形及安装尺寸

尺寸类别	尺寸代号	产品型号				
		HYM3EK-32 HYM3EK-63 HYM3EK-100 HYM3EK-125 HYM3EK-160	HYM3EK-250	HYM3EK-400 HYM3EK-630	HYM3EK-800	HYM3EK-1000 HYM3EK-1250
外形尺寸 (mm)	C	99.5	104	157	211	179
	E	48.5	51.5	90	90	99
	E1	26.5	32.5	50.5	44.5	54.5
	E2	77.5	82.5	128.5	137.5	165
	E3	17	15.5	30.5	30.5	89.5
	F	27	34.8	51.5	51	77
	F1	37	43	51	78	30.5
	G	17.5	24.5	33	46	46.5
	G1	8.5	11.5	12.5	14	/
	H	91	92.5	155	156.5	192
	H1	72.5	72.5	109	108.5	145.5
	H2	23.5	24	30.5	47.5(45.5)	40.5
	H3	3	4	5	5	7
	H4	12	11.5	13	10	9
	H5	23.5	24	30.5	47.5(45.5)	56
	L	155	165	257	275	330
	L1	253	280	477	487	/
	L2	134	145	225	243	/
	W	30	35	44	70	7
	W1	90	105	140	210	210
W2	120	140	184	280	280	
安装尺寸 (mm)	A	30	35	44	70	70
	B	132	126	194	243	299
	Φd	5	5	6.5	7.5	9



安装图



安装板开孔图 (4P)

图 7 插入式外形及安装尺寸

表 13 插入式外形及安装尺寸

尺寸类别	尺寸代号	产品型号			
		HYM3EK-32 HYM3EK-63 HYM3EK-100 HYM3EK-125 HYM3EK-160	HYM3EK-250	HYM3EK-400 HYM3EK-630	HYM3EK-800
	H1	50	50	52	149
	H2	18	18	24	17
	H3	83	85	118	170
	H4	66	68	101	117
	M1	M8	M8	M10	M12
安装尺寸 (mm)	Φd	6.5	6.5	9	8.5
	L1	134	145	225	243
	L2	93	94	164	189
	L3	170	185	285	300
	L4	92 (3P) ; 127 (4P)	110 (3P) ; 145 (4P)	150 (3P) ; 180 (4P)	214 (3P)
	K	60 (3P) ; 88 (4P)	70 (3P) ; 105 (4P)	88 (3P) ; 87 (4P)	140 (3P)
	J	56	54	142	143

表 14 插入式降容使用电流对照表

产品型号	额定电流 (A)	插入式降容使用电流 (A)	备注
HYM3EK-160	160	160	表中未说明的电流规格不需要进行降容使用
HYM3EK-630	500	150	
	630	520	
HYM3EK-800	700	650	
	800	720	

7 安装及使用

7.1 连接导体

断路器用连接导体（电缆）采用单芯聚氯乙烯（PVC）绝缘铜导线或等效的铜排，截面积按表 15 选取。

表 15 连接导线的截面积

额定电流 I_n (A)	10	16 20	25	30 32	40 50	60 63 65	70 75 80	90 100 110	125 140 150	160 170 175	180 200 225	250	270 275	280 300 315 320 350	380 400
导线截面积 S (mm^2)	1.5	2.5	4	6	10	16	25	35	50	70	95	120	150	185	240

表 15（续）

额定电流 I_n (A)		450 500	550 600 630	700 800	900 1000	1250
铜导线	根数	2	2	2	2	/
	截面积 (mm^2)	150	185	240	300	/
铜排	根数	2	2	2	2	2
	截面积 (mm^2)	150	200	250	300	400

7.2 安装

安装前核实产品物料清单（见表 16）上的内容，仔细阅读本说明书第 1、2 页上的敬告及安全注意事项。

7.2.1 主电路接线

主接线螺钉拧紧力矩（见表 17）。

板前接线：用 7.1 条规定的对应截面 PVC 铜导线，剥去适量长度的绝缘外层，插入线箍的孔内，将线箍的外包层压紧，包牢导线，然后将线箍的连接孔与断路器接线端用螺钉紧固；对于铜排，先把接线板在断路器上固定，再与铜排固定。

7.2.2 辅助电路接线：辅助电路按断路器上相应接线图接线。

7.2.3 在断路器的相间安装绝缘隔板。

7.2.4 检查

断路器在工作前，对照安装要求进行检查，其固定连接部分应可靠。反复操作断路器3次，其操作机构应灵活、可靠。

7.3 使用

7.3.1 在选用断路器时，断路器上的技术参数应与实际的要求相符。

7.3.2 断路器各种特性与附件由制造厂整定，使用中不可任意调节。

7.3.3 断路器在过载、短路或欠电压保护后，应先排除故障，再进行合闸操作。

7.3.4 周期性检查，清除外壳表层尘埃，保持良好绝缘。

7.3.5 断路器在使用或贮存、运输过程中，不得受雨水侵袭和跌落。

8 断路器常规故障及其排除方法

断路器在使用中可能出现的故障现象是多方面的，除线路的连接、紧固件的松动、机构卡滞、各相应技术参数的合理选用并符合要求，由用户的专业人员检查排除外，其它故障原因的分析、排除的方法及零部件的更换、参数的重新调整等，须由专业生产厂的技术人员负责处理。

9 其它

9.1 除根据用户需要配备的第5条中规定的内外附件之外，还可应用户要求配套接线板出厂。

9.2 随产品出厂的包装物料清单（见表16）。

表 16 包装物清单

序号	名称	单位	数量
1	产品本机	台	1
2	隔弧板	片	4（三极产品）； 6（四极产品）
3	安装螺钉（弹垫、平垫、螺母）	套	4
4	使用说明书	本	1
5	产品合格证	张	1（印在说明书上）
6	接线板及外接螺钉（包括弹垫、平垫、螺母）	只	注：接线板及外接螺钉需另行购买
7	主接线螺钉（包括弹垫、平垫）	套	6（三极产品）； 8（四极产品）

表 17 螺钉拧紧力矩

型号	HYM3EK-32 HYM3EK-63 HYM3EK-100 HYM3EK-125	HYM3EK-160	HYM3EK-250	HYM3EK-400	HYM3EK-630	HYM3EK-800	HYM3EK-1000	HYM3EK-1250
接线螺钉规格	M8	M8	M8	M10	M10	M12	M12	M12
扭矩（N·m）	10	10	12	26	26	30	30	30

公司承诺

在用户遵守使用、保管条件及产品封印完好的前提下，自产品生产日期起十八个月内，产品如因制造质量问题发生损坏或不能正常使用的，本公司负责无偿修理或更换。超过保修期的，需有偿修理。但因下述情形引起的损坏，即使在保修期内亦作有偿修理：

- 1) 由于使用错误，自行改造及不适当的维修等原因；
- 2) 超过标准规范要求使用；
- 3) 购买后由于摔落及运输中发生损坏等原因；
- 4) 地震、火灾、雷击、异常电压、其它天灾及二次灾害等原因。

如有问题请与经销商或本公司客户服务部门联系。

尊敬的顾客：

请您协助我们做一件事，当本产品在其寿命终了时，为了保护我们的环境，请做好产品其零部件材料的回收工作。对于不能回收的材料，也请做好处理。非常感谢您的合作和支持。

地 址：浙江省乐清市温州大桥工业园区

服务热线：400-887-5757

总 机：0577-62889999

传 真：0577-62885588

网 址：www.huyu.com.cn